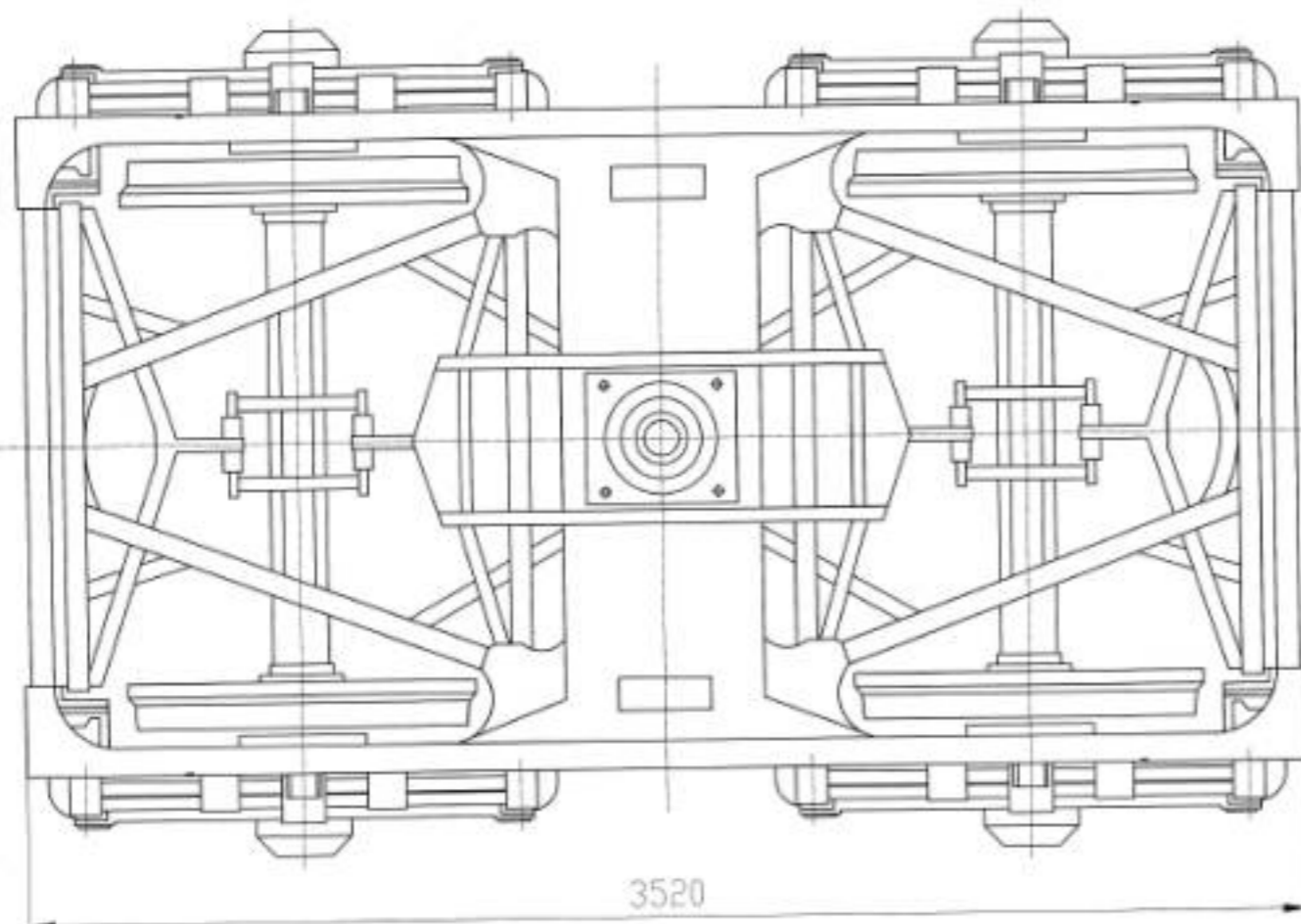
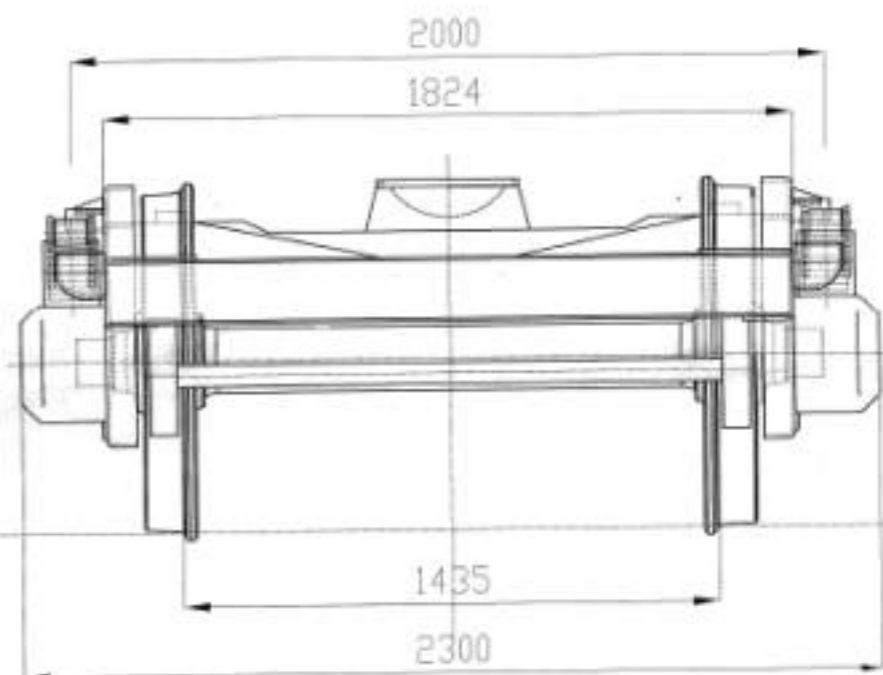
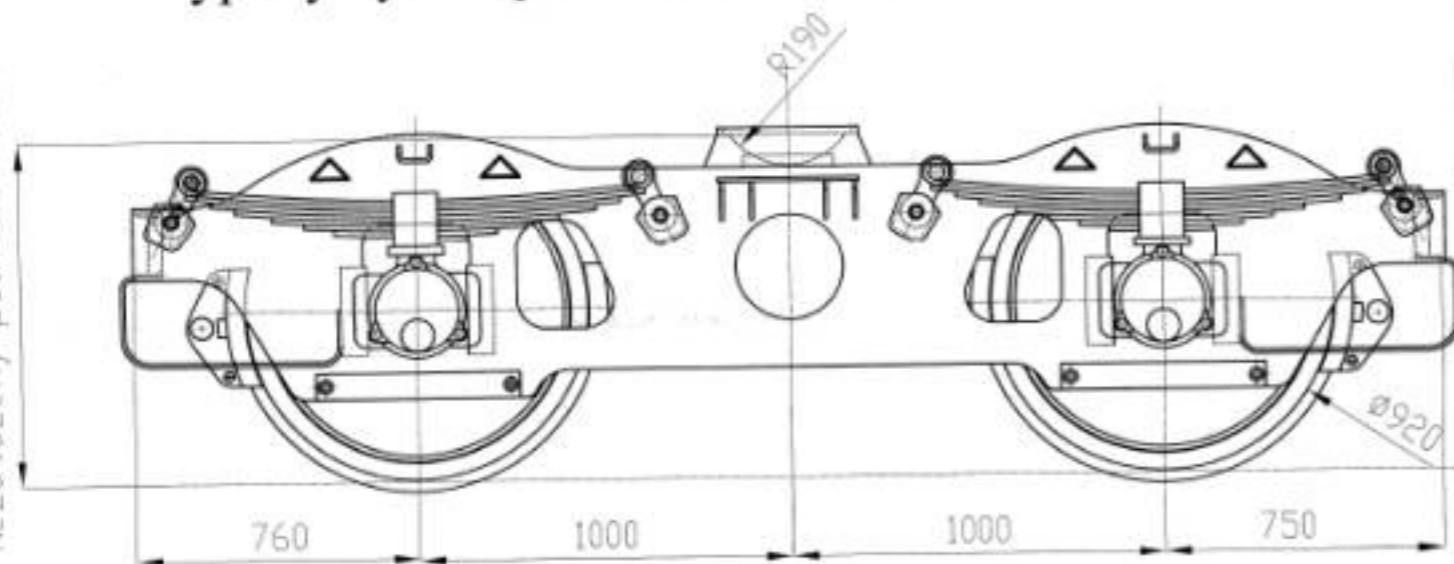


Typový výkres podvozku 26-2.8

Nezatožený podvozok-938



Dvojnápravový podvozok 26-2.8

A. HLAVNÉ TECHNICKÉ ÚDAJE :

Dĺžka rámu podvozku	3520 mm
Šírka rámu podvozku	1824 mm
Rozvor podvozku	2000 mm

B. OSTATNÉ TECHNICKÉ ÚDAJE :

Rám podvozku	zvarovaný
Vedenie dvojkolní	oceľové profily
Dvojkolie	celistvé, vzor 409, priemer 920 mm
Ložiská	valivé -59V
Štyri pružnice	osem-listové 120x16
	vzdialenosť nezataženej pružnice je 1200 mm
Zavesky pružníc	ploché z plechu 20 mm
Priemer svorníku	35 mm
Hmotnosť podvozku s dvojkolím	4,5 t ± 3%

Štátny úrad pre normalizáciu	Technická komisia	Štátny úrad pre normalizáciu	Štátny úrad pre normalizáciu	Štátny úrad pre normalizáciu	Štátny úrad pre normalizáciu
Podpis	Podpis	Podpis	Podpis	Podpis	Podpis
Název: PODVOZOK 26-2.8			Množstvo kusov: 4000 ks		